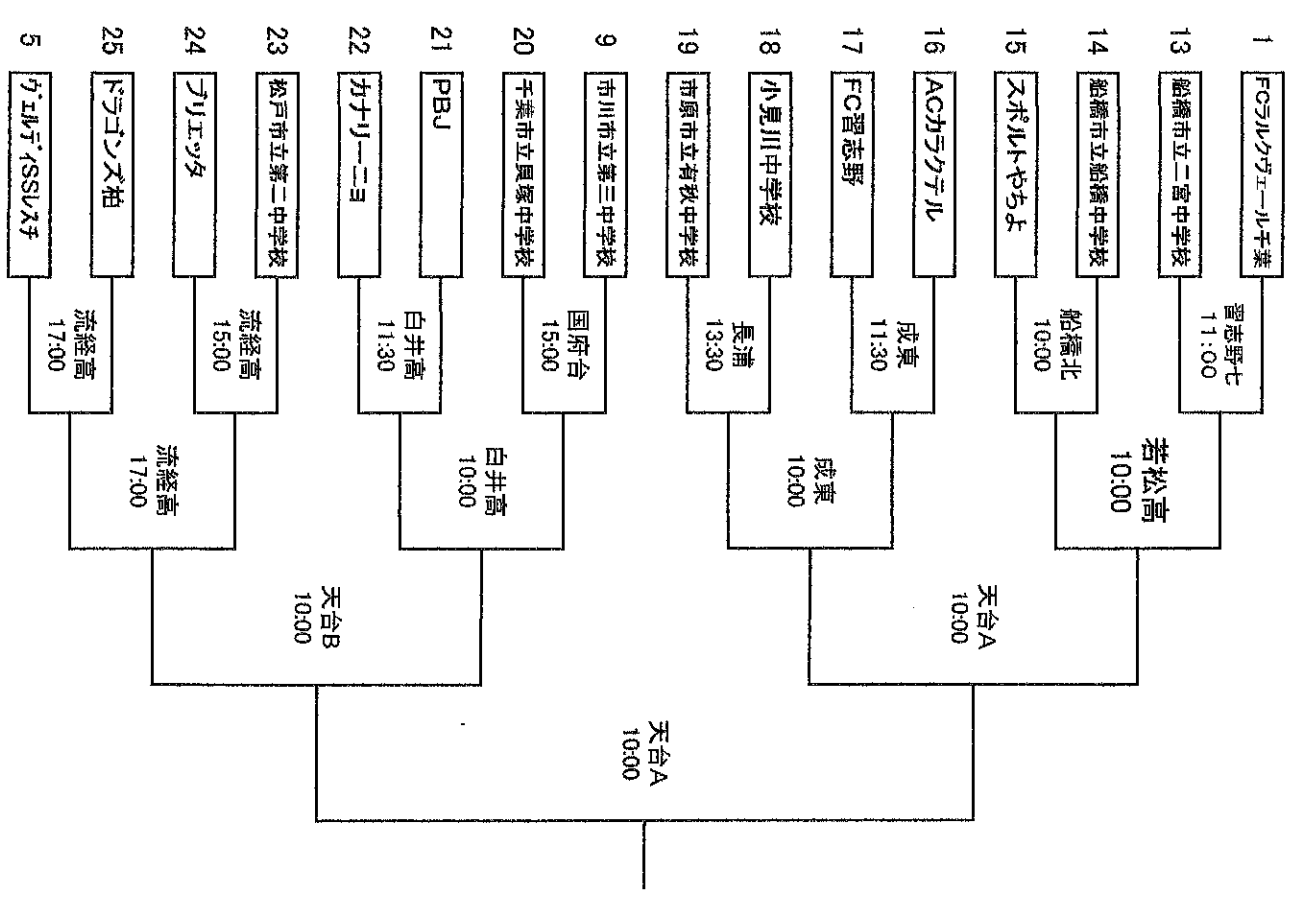


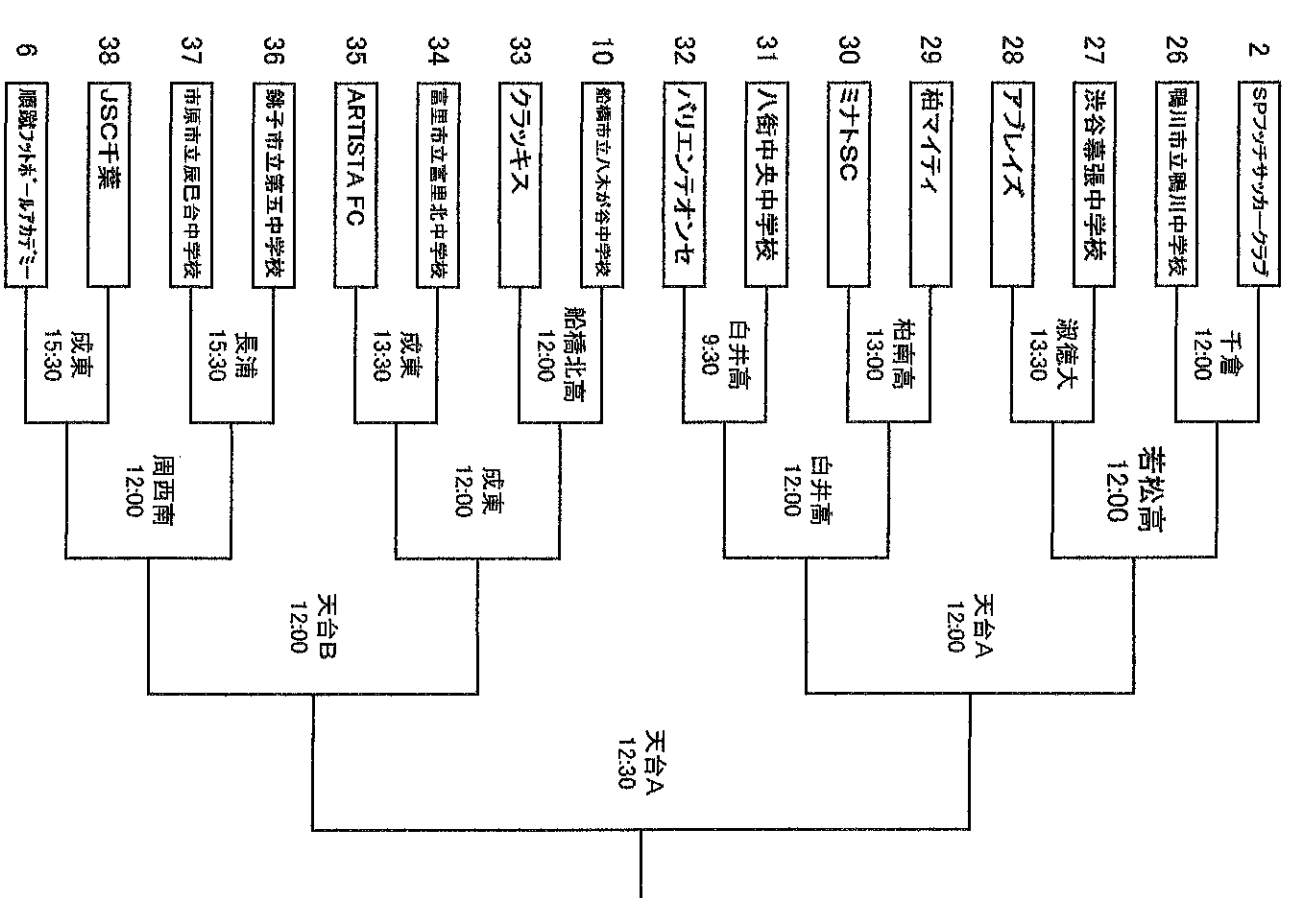
千葉県ユース(U-15)サッカー選手権 組み合わせ表

No.1

Aグループ 9月29日 10月6日 10月20日 10月27日



Bグループ 9月29日 10月6日 10月20日 10月27日

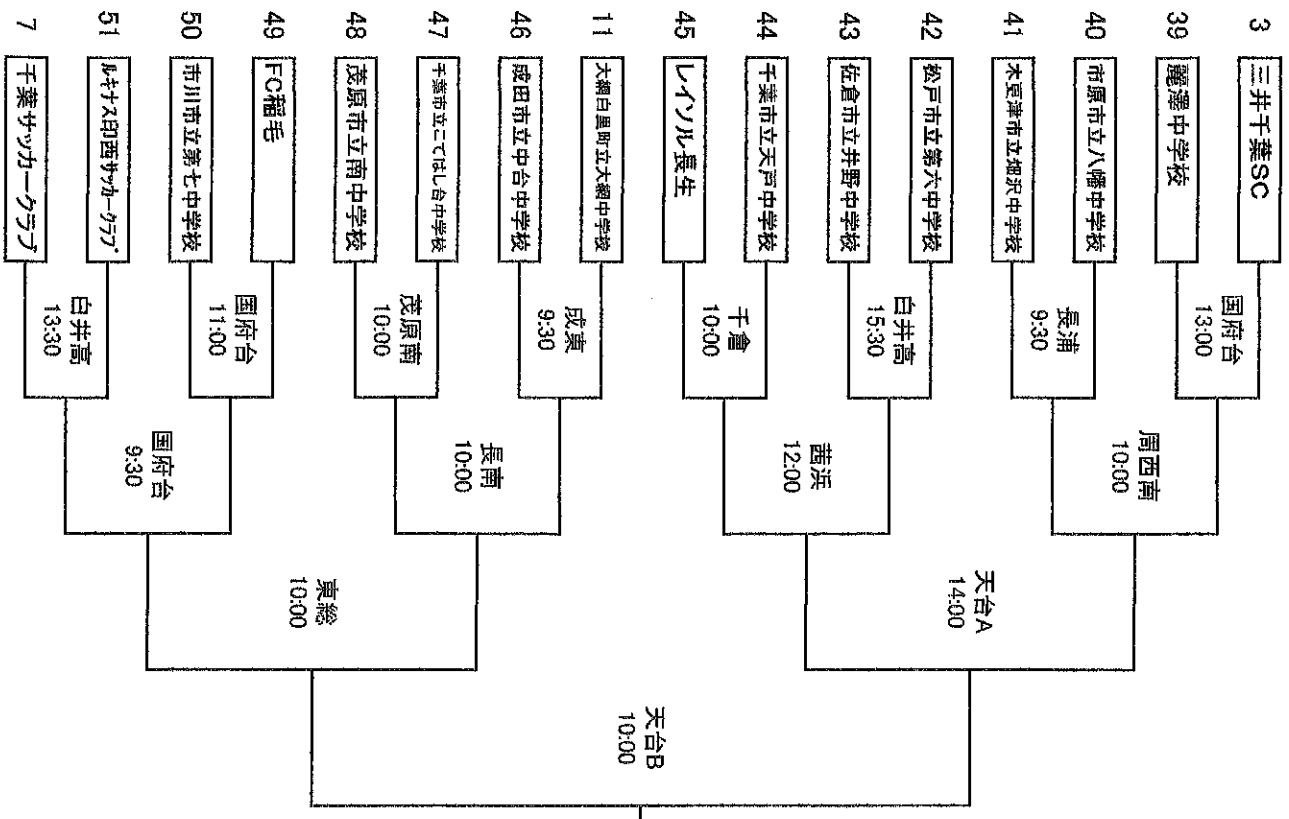


千葉県ユース(U-15)サッカー選手権 組み合わせ表

No.2

Cグループ

9月29日 10月6日 10月20日 10月27日



Dグループ

9月29日 10月6日 10月20日 10月27日

