

第33回 成田ケーブルテレビ杯争奪 四十雀サッカー大会 予選結果

■チャレンジ・リーグ

Aブロック

	NFCコーチーズ*	成田SSS T-FRIENDS	栄RFC40	酒々井ナトルーザ*	勝ち点	得失点差	総得点	順位
1	NFCコーチーズ*	● 0-1	● 1-2	-	0	-2	1	3
2	成田SSS T-FRIENDS	○ 1-0	-	○ 1-0	3	+2	2	2
3	栄RFC40	○ 2-1	-	○ 1-0	3	+3	3	1
4	酒々井ナトルーザ*	-	● 0-1	-	0	-2	0	4

Bブロック

	FCボレイロ	七栄FC	大栄FC	NKアーセナル	勝ち点	得失点差	総得点	順位
1	FCボレイロ	○ 6-0	○ 4-0	-	6	+10	10	1
2	七栄FC	● 0-6	-	● 0-4	0	-10	0	4
3	大栄FC	● 0-4	-	● 0-3	0	-7	0	3
4	NKアーセナル	-	○ 4-0	○ 3-0	6	+7	7	2

Cブロック

	LEGAME佐倉40	旭FC	NSSSユナイテッド*	日吉台ロツソネーロ	勝ち点	得失点差	総得点	順位
1	LEGAME佐倉40	○ 5-0	△ 1-1	-	4	+5	6	2
2	旭FC	● 0-5	-	● 0-1	0	-6	0	4
3	NSSSユナイテッド*	△ 1-1	-	● 0-1	1	-1	1	3
4	日吉台ロツソネーロ	-	○ 1-0	○ 1-0	6	+2	2	1

Dブロック

	CPFC40	三里塚ブルービィ	公津FC40	勝ち点	得失点差	総得点	順位
1	CPFC40	△ 1-1	△ 0-0	2	0	1	2
2	三里塚ブルービィ	△ 1-1	○ 3-0	4	+3	4	1
3	公津FC40	△ 0-0	● 0-3	1	-3	0	3

■エンジョイ・リーグ

Eブロック

	日吉台ビアンコ	NKエミ	三里塚アルテ	勝ち点	得失点差	総得点	順位
1	日吉台ビアンコ	● 0-2	● 0-2	0	-4	0	3
2	NKエミ	○ 2-0	○ 2-1	6	+3	4	1
3	三里塚アルテ	○ 2-0	● 1-2	3	+1	3	2

Gブロック

	NFCシャドーズ	公津FC50	LEGAME佐倉50	勝ち点	得失点差	総得点	順位
1	NFCシャドーズ	● 1-6	● 1-3	0	-7	2	3
2	公津FC50	○ 6-1	● 0-1	3	+4	6	2
3	LEGAME佐倉50	○ 3-1	○ 1-0	6	+3	4	1

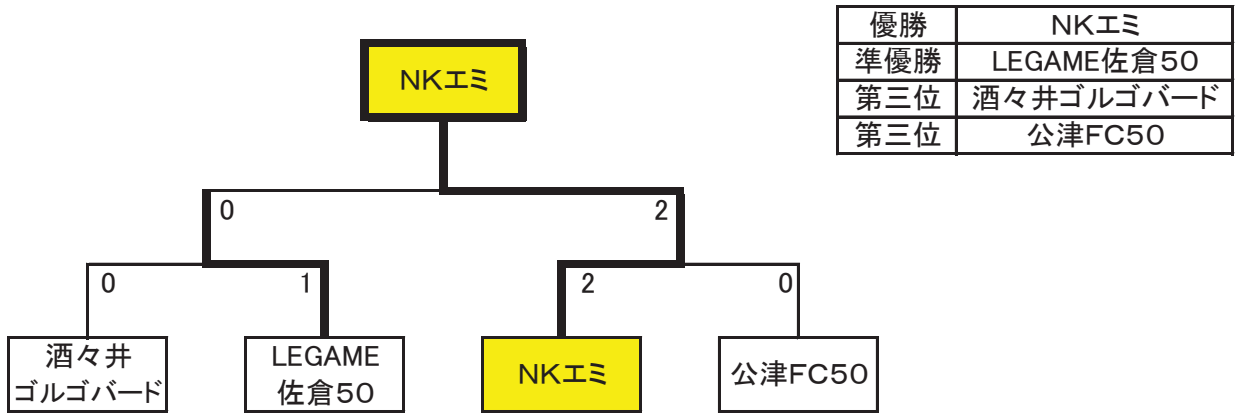
Fブロック

	栄RFC50	CPFC50	酒々井コルゴバード	勝ち点	得失点差	総得点	順位
1	栄RFC50	● 0-1	○ 4-2	3	+1	4	2
2	CPFC50	○ 1-0	● 1-4	3	-2	2	3
3	酒々井コルゴバード	● 2-4	○ 4-1	3	+1	6	1

予選リーグ 2位でトップの【公津FC50】が決勝トーナメントに進出

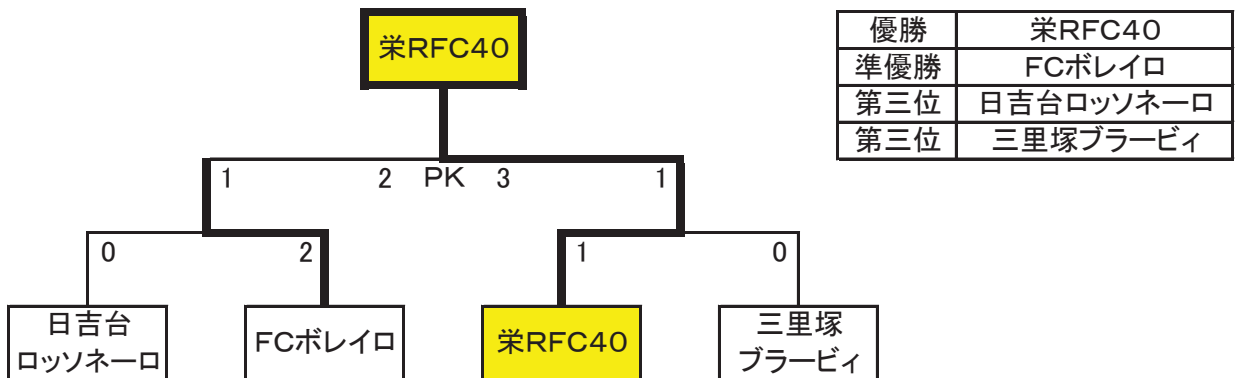
# 第33回 成田ケーブルテレビ杯争奪 四十雀サッカー大会 決勝トーナメント結果

## ■エンジョイ決勝トーナメント



エンジョイ優勝: NKエミ

## ■チャレンジ決勝トーナメント



チャレンジ優勝: 栄RFC40